

※ご使用前にこの説明書を良くお読みになり十分に理解してください。  
Before beginning assembly, please read these instructions thoroughly.

No.87031

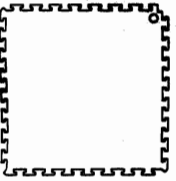
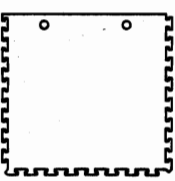
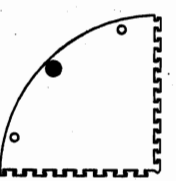
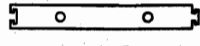
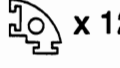
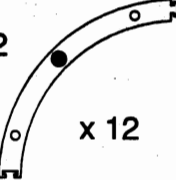

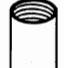
ミニッツグランプリサーキット30 96pcs. (スモールサイズ)  
MINI-Z Grand Prix Circuit 30 96pcs. (Small Size)

No.87051

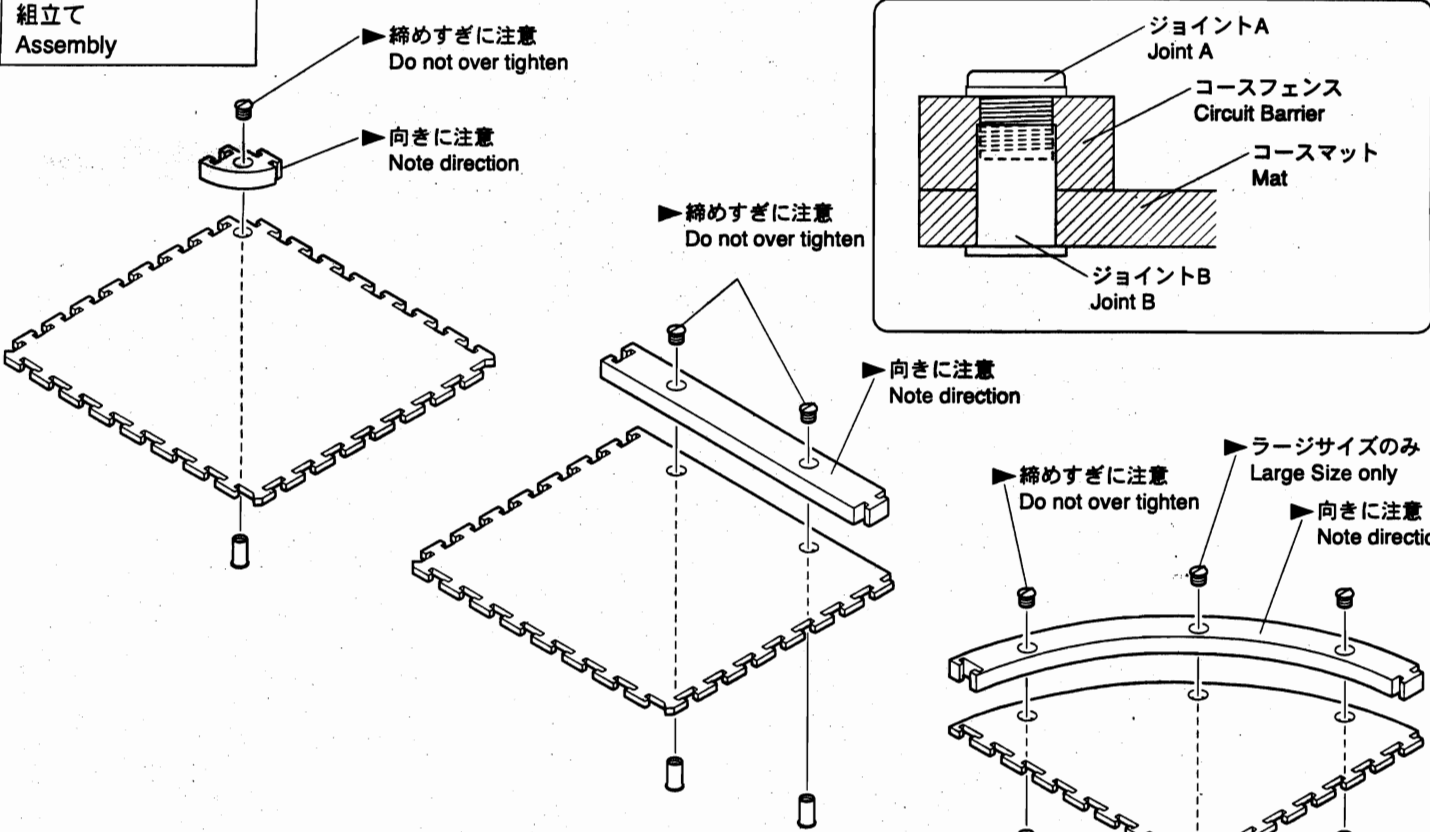
ミニッツグランプリサーキット50 96pcs. (ラージサイズ)  
MINI-Z Grand Prix Circuit 50 96pcs. (Large Size)



取扱説明書  
INSTRUCTION SHEET

<p>セット内容 Contents</p>	<p>&lt;コースマット 3種&gt; &lt;Mats (3 types)&gt;</p>	<p>&lt;コースフェンス 3種&gt; &lt;Circuit Barrier (3 types)&gt;</p>	<p>&lt;ジョイント 2種&gt; &lt;Joint (2 types)&gt;</p>	
 <p>x 12</p>	 <p>x 72</p>	 <p>x 12</p>	 <p>x 72</p>  <p>x 12</p>  <p>x 12</p>	<p>ジョイントA Joint A</p>  <p>x 180 (スモールサイズ) (Small Size)</p> <p>x 192 (ラージサイズ) (Large Size)</p> <p>ジョイントB Joint B</p>  <p>x 180 (スモールサイズ) (Small Size)</p> <p>x 192 (ラージサイズ) (Large Size)</p>
<p>※●印はラージサイズのみ。 ●This mark is only for large size.</p>				

組立て  
Assembly



締めすぎに注意  
Do not over tighten

向きに注意  
Note direction

ジョイントA  
Joint A

コースフェンス  
Circuit Barrier

コースマット  
Mat

ジョイントB  
Joint B

締めすぎに注意  
Do not over tighten

向きに注意  
Note direction

締めすぎに注意  
Do not over tighten

ラージサイズのみ  
Large Size only

向きに注意  
Note direction

ラージサイズのみ  
Large Size only

▶コースマットの表面処理には表と裏で粗い面とスムーズな面の2種類があります。粗い面の方が優れたグリップを発揮します。どちらか選択してから下記の番号順に組み立ててください。

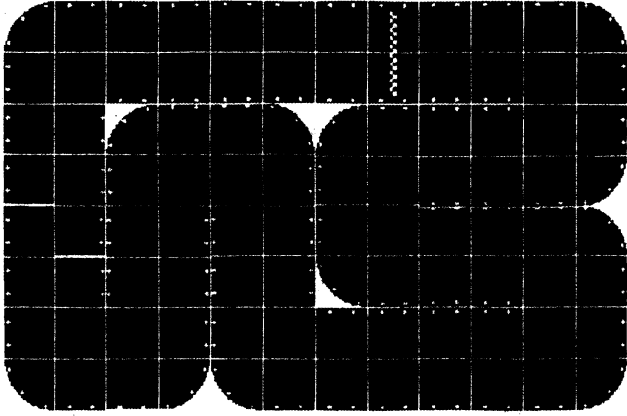
1. ジョイントBをコースマットの下から上に差し込む。
2. コースフェンスをジョイントBにはめ込む。
3. 上からジョイントAを締めこむ。(締めすぎに注意)
4. コースフェンスを全て取付け終わったら、裏面のコースレイアウトを参考にコースマットを結合する。
5. 走行させる前にコースマットの結合部に段差がない事をもう一度確認する。

Mats have a smooth surface on one side, and a rougher surface on the other. The rough surface produces better grip. Decide which surface you will use, and then assemble as per the steps below.

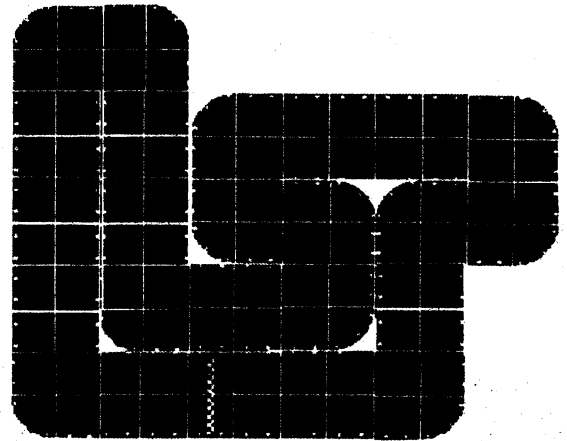
1. Insert Joint B from the underside of the mat.
2. Attach circuit barriers to Joint B.
3. Insert Joint A from the top. (Do not over tighten)
4. After attaching all the circuit barriers, refer to the race circuit layouts and lay mats accordingly.
5. After laying out the race circuit, make sure there is no unevenness where mats are joined.

コースレイアウト  
Race Circuit Layout

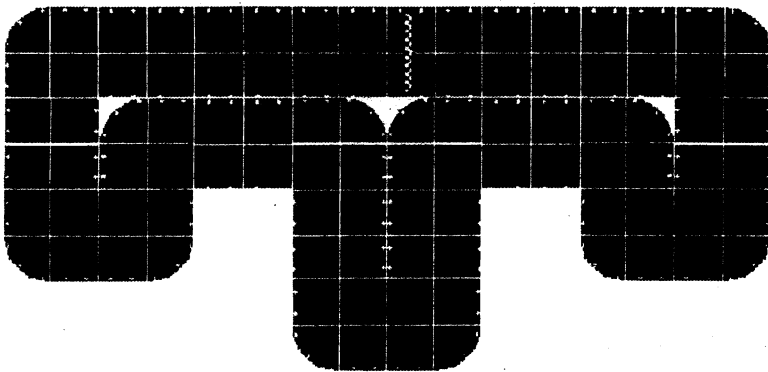
プラン A  
PLAN A



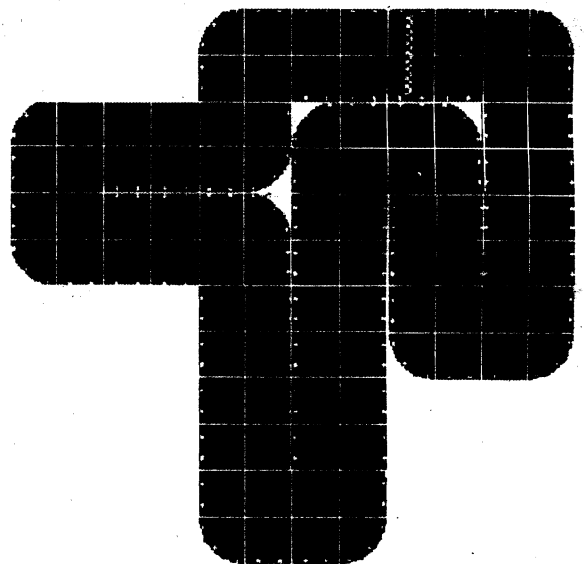
プラン B  
PLAN B



プラン C  
PLAN C



プラン D  
PLAN D



▶上記以外でも好みに合わせたレイアウトが可能です。  
Use your imagination to set up race circuit layouts different to the ones shown above.

注意事項  
Precautions

- ▶コースフェンスは車がコース外に飛び出さないように取付けられていますが、場合によっては飛び出すこともあるので十分に注意してください。  
コース上に重い物を置いたり、改造などをしないでください。  
破損や変形の原因となるため高温・多湿の場所での使用や保管はしないでください。  
Circuit barriers are designed to prevent cars from leaving the racetrack under most circumstances, however caution should still be exercised.  
Do not modify or rest heavy objects on top of the race circuit.  
Avoid using or storing the race circuit in high temperatures or humidity as this may cause damage or deformation.

京商ホームページ  
<http://www.kyosho.co.jp/>

ミニッツ専用ホームページ  
「ミニッツタイム」  
<http://www.mini-z.jp/>

メーカー指定の純正部品を使用して  
安全にRCを楽しみましょう。

※製品改良のため、予告なく仕様を変更する場合があります。  
\*SPECIFICATIONS ARE SUBJECT TO CHANGE WITHOUT NOTICE.  
© 2005 KYOSHO CORPORATION / 兼無断転載複製

**KYOSHO**<sup>®</sup>  
THE FINEST RADIO CONTROL MODELS

京商株式会社 〒243-0034 神奈川県厚木市船子153  
●ユーザー相談直通電話 046-229-4115  
お問い合わせは：月曜～金曜(祝祭日を除く)10:00～18:00

0501-3 PRINTED IN JAPAN